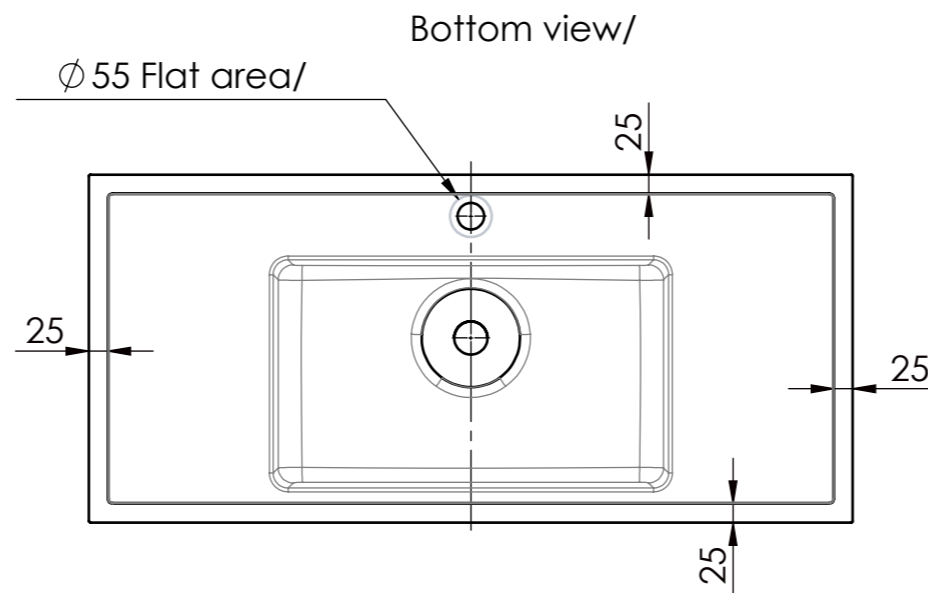
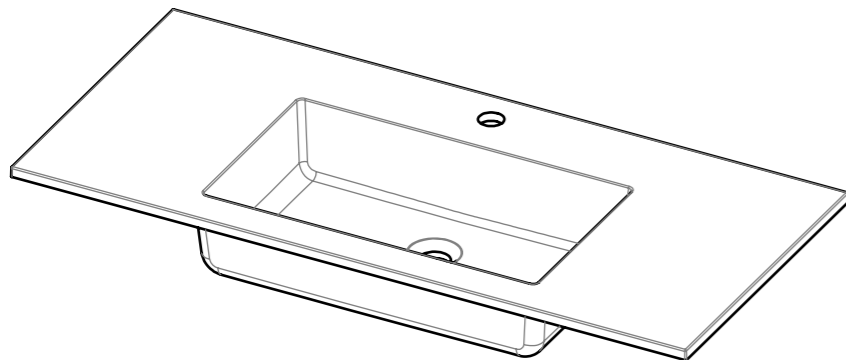


# ALBA 101



|                                      |        |              |
|--------------------------------------|--------|--------------|
| Tolerancia total                     | Largo  | +3/0 mm      |
|                                      | Ancho  | +2/0 mm      |
|                                      | Alto   | +2/-2 mm     |
| Tol. altura paredes laterales        | ≤25 mm | +1/-1 mm     |
|                                      | >25 mm | +2/-2 mm     |
| Tolerancia ubicación de los agujeros |        | +2/-2 mm     |
| Tolerancia diametro de los agujeros  |        | +1/-1 mm     |
| Tolerancia a la flexión del plano    |        | +1,5/-1,5 mm |