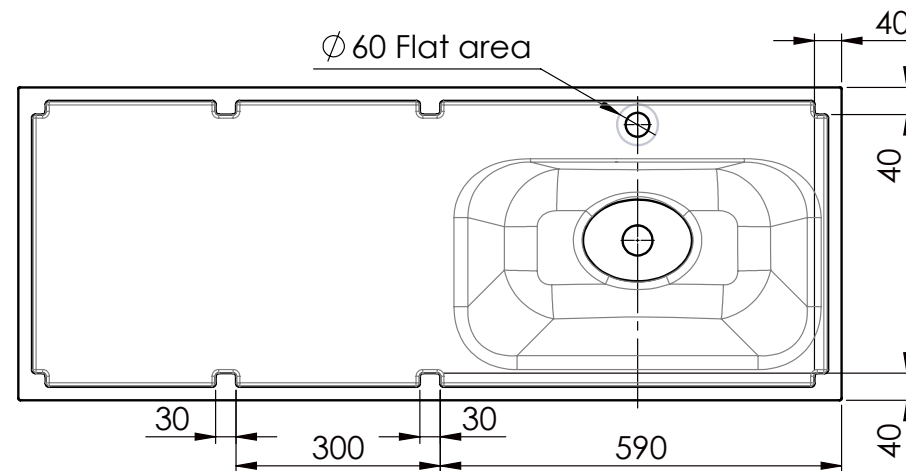
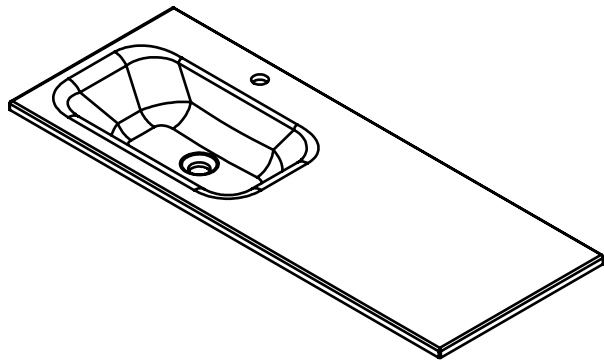


Bottom view



MILO
121 IZQ



| | | |
|--------------------------------------|--------|--------------|
| Tolerancia total | Largo | +3/0 mm |
| | Ancho | +2/0 mm |
| | Alto | +2/-2 mm |
| Tol. altura paredes laterales | ≤25 mm | +1/-1 mm |
| | >25 mm | +2/-2 mm |
| Tolerancia ubicación de los agujeros | | +2/-2 mm |
| Tolerancia diametro de los agujeros | | +1/-1 mm |
| Tolerancia a la flexión del plano | | +1,5/-1,5 mm |